

快速入门指南

桌上型条形码扫描器

FUZZYSCAN 家族



FUZZYSCAN  
FUZZYSCAN

**cino**

# 关于本快速入门指南

感谢您选购 Cino FuzzyScan 桌上型条形码扫描器。此条形码扫描器使用 Cino 独有的 FuzzyScan 图像处理技术并拥有丰富的多重功能，是一款为了提高工作效率及优化客户购物体验而量身打造的机种。

本快速入门指南提供设置和使用 FuzzyScan 桌上型条形码扫描器的基本说明。如需更详细的说明以及进阶功能的介绍，请参阅本公司网站([www.cino.com.tw](http://www.cino.com.tw))上所提供的「FuzzyScan 桌上型条形码扫描器说明书」(Presentation Scanner User Manual)、「条形码程控手册」(FuzzyScan Barcode Programming Manual) 或其他相关文件。

## 适用机种

FuzzyScan 桌上型条形码扫描器是特地为免持应用而设计的机种。它小巧的设计让您在许多空间有限的环境之中也能够使用此桌上型扫描器。其独特灵活的底座，能满足您无论是桌上或是悬挂式的应用需求。

- S680 桌上型条形码扫描器，USB 配件组
- S680 桌上型条形码扫描器，RS232 配件组

依您所选购的配件组差异，每一套扫描器配件组都会配置一条 USB 或 RS232 主机界面信号线。

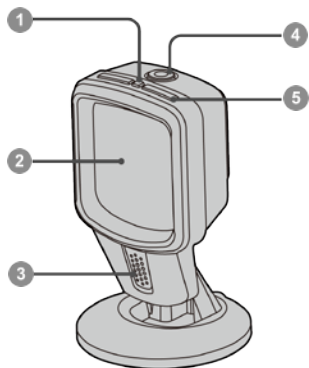
如您希望将此桌上型扫描器与 Checkpoint EAS（电子商品防盗系统）配合使用，请联系您的销售代理商以取得关于 EAS 功能选项的信息详情。

## 众多实用功能

Cino 桌上型扫描器提供许多独特的功能以增强它的实用性及用户体验，能满足各种多元的应用需求，例如 DataWizard Premium（数据处理），iCode（条形码设置），Multilingual Edge（多国语言传输），Smart Scene（智能场景）和 Security Plus（安全维护）等功能。详情请至本公司的官网 [www.cino.com.tw](http://www.cino.com.tw) 查询。

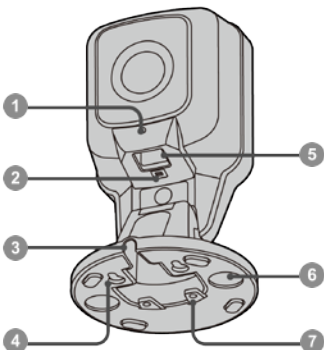
# 产品部位示意图

## 正面



- ① 电源显示灯
- ② 扫描窗口
- ③ 扬声器
- ④ 启动钮
- ⑤ 状态显示灯

## 背面

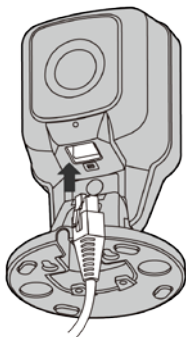


- ① 信号线释放孔
- ② EAS 端口（选用）
- ③ 信号线出口
- ④ 悬吊孔
- ⑤ 主机界面端口
- ⑥ 磁铁安装槽
- ⑦ 螺丝安装孔

# 界面信号线连接

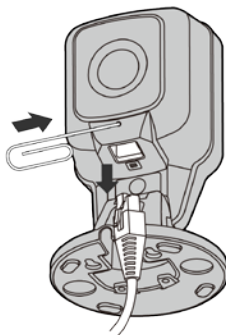
## 插入信号线

将主机界面信号线插入扫描器背面的主机界面端口，直到听到「卡塔」声为止。



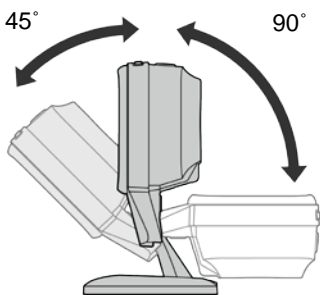
## 拆除信号线

使用一枚回纹针，将它插入信号线释放孔以按解锁卡榫后，在**持续按住的**同时，将信号线拉出。



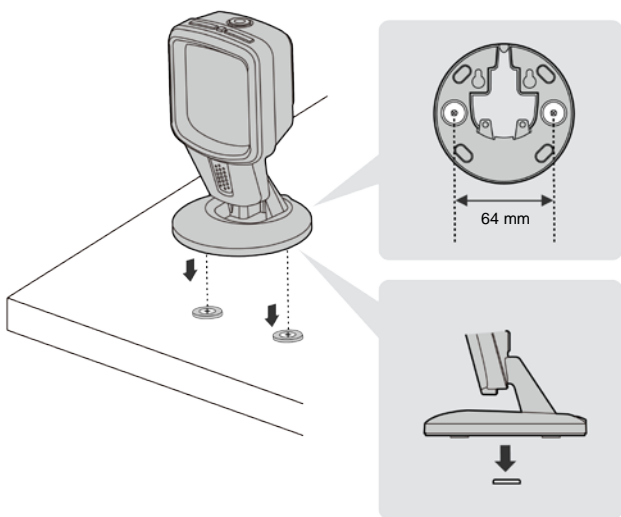
## 桌面使用

FuzzyScan 桌上型扫描器拥有独特的灵活底座，提供自 90°后仰延伸至 45°前倾的超广可调整倾角，提供扫描方向的最大灵活性。



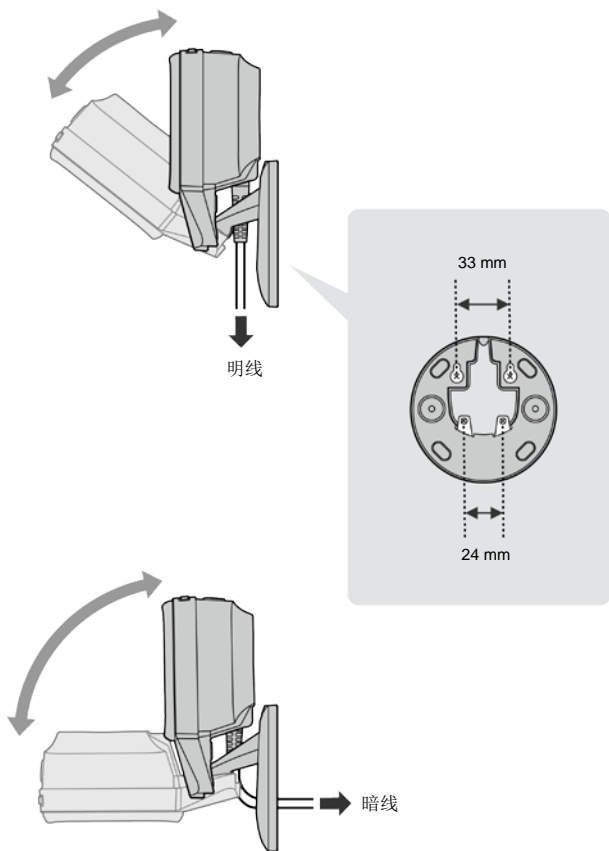
### 磁铁安装固定套件 ( 选用 )

可选用的磁铁固定套件可将机身稳定地固定住，并仍可轻易地将它拿起进行手持操作。



## 壁挂安装

此桌上型条形码扫描器采用免安装套件设计。您可以将此桌上型条形码扫描器安装于墙壁或是任何垂直表面上，然后轻易地将它调整至您所需要的扫描位置。它的底座设计也提供各种安装需求的灵活布线弹性。



## USB 键盘界面

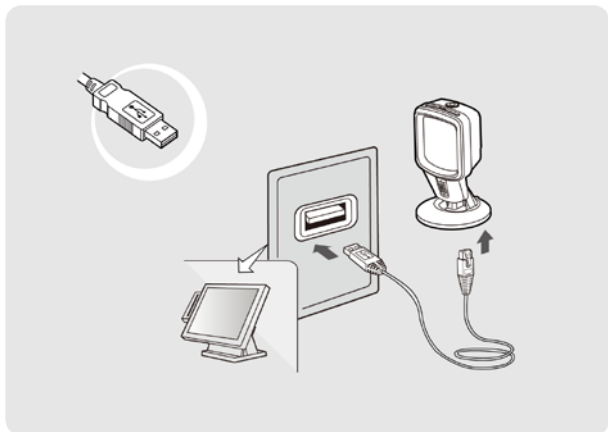
此桌上型条形码扫描器的默认界面为 **USB HID**（USB 键盘）。当主机界面设置为 USB HID 时，此桌上型扫描器就可充当通用的 USB 键盘使用。关于 USB HID 界面的其他设置，请参阅「FuzzyScan Barcode Programming Manual」。（▲ 显示以下各快速设置中的默认值。）



USB HID 标准模式 ▲



USB HID 加速模式



## 键盘布局快速设置

当使用 USB HID 界面时，此扫描器的默认值为美国键盘。您可以扫描以下相应的命令条形码以选择您所需的键盘布局。有关完整的多国语言支持详细信息，请参阅「FuzzyScan Barcode Programming Manual」。



美国▲



德国



英国



拉丁美洲



法国



荷兰



加拿大法语




西班牙



日本



通用键盘 

 通用键盘布局仅可于 Windows 操作系统中使用。



## 键盘数据后缀快速设置

当使用 USB HID 界面时，如需更改数据后缀输出，请扫描以下相应的命令条形码。



无



RETURN ▲



TAB



SPACE



ENTER

# 串行界面

## USB COM 串行端口仿真模式

此桌上型条形码扫描器的默认主机界面为 **USB HID**。如想将主机界面更改为 **USB COM**，请扫描相应的命令条形码以完成安装。一旦将主机界面设置为 **USB COM** 后，此桌上型条形码扫描器即可仿真 **COM port** 串行端口联机。如果您的主机操作系统需要 **USB VCOM**（虚拟串行端口）驱动程序，请至本公司的官网 [www.cino.com.tw](http://www.cino.com.tw) 下载适用的驱动程序。



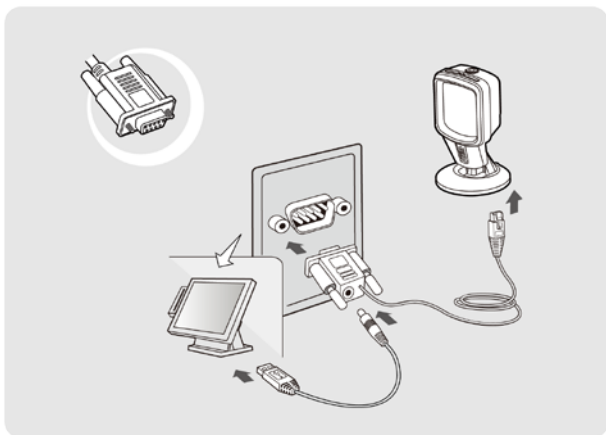
USB Com 串行端口仿真

## RS232 串行界面

此桌上型条形码扫描器的默认主机界面是 **USB HID**。如想将界面更改为 **RS232 Serial**，请扫描相应的命令条形码以完成安装。有关与 **RS232** 串行界面的其他详细设置参数，请参阅「FuzzyScan Barcode Programming Manual」。



RS232 串行



## 串行界面数据后缀快速设置

当使用 USB COM 或 RS232 串行界面时，如想更改数据后缀输出，请扫描以下相应的命令条形码。



None



LF



TAB



CR ▲



CRLF

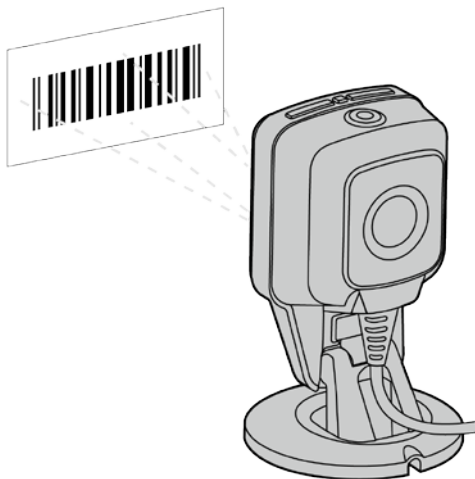


SPACE

## 免持扫描

此桌上型条形码扫描器的默认模式为免持扫描。免持扫描模式运作时，此扫描器会持续侦测靠近的对象，一旦感应到对象接近时将会触发条形码扫描动作。

当想启动扫描时，请将对象放置于扫描窗口的前方。对象和扫描窗口之间的最佳扫描范围约为 1.3 至 17.8 厘米（0.5 至 7 英寸）。

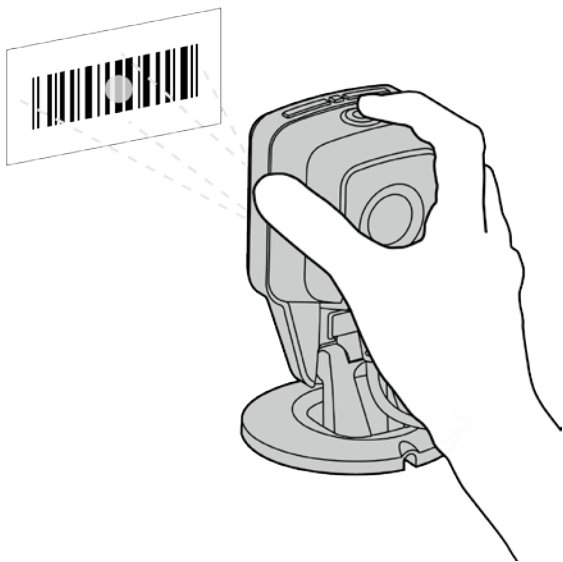


此桌上型条形码扫描器的各种参数默认值已根据最常用的应用最佳化，不过也可依用户的特定需求另行设置。详情请参阅「FuzzyScan Barcode Programming Manual」。

## 手持扫描

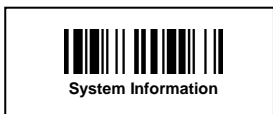
当您需要读取特定的条形码时，请自桌面（或是磁铁所固定的位置）拿起扫描器，然后按下启动钮以开启手持扫描模式。在扫码的过程中请持续按住按钮，并将靶标对准条形码的中心，直到成功读取为止。

一旦手动扫码完成后，请将扫描器静置。扫描器会在一段已预设的时间后，自动回复至免持模式状态。



# 系統命令

系统命令是用于设置与系统相关设置的命令，例如还原出厂默认值或是设置用户自定义的默认值等等。请扫描以下的命令条形码以执行以下各种命令：



取得扫描器信息  
和固件版本



启动扫描器使用  
FuzzyScan PowerTool



还原所有参数  
至出厂默认值



储存所有目前设置  
为用户默认值



还原所有参数  
至用户默认值

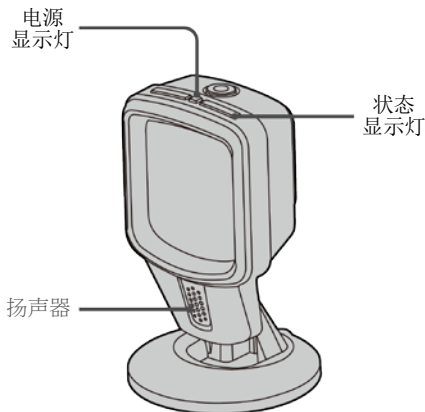
# 扫描器回馈

## 声音显示

状态	声音
电源开启	4 声上扬鸣声
成功读取	1 声鸣声
设置模式启用中	无
固件升级中	持续短卡嗒声

## 灯光显示

状态	电源显示灯	状态显示灯
电源开启	恒亮蓝灯	红灯闪烁 2 次
成功读取	无	绿灯闪烁 1 次
设置模式启用中	无	恒亮红色灯
固件升级中	无	恒亮红色灯



 [www.cino.com.tw](http://www.cino.com.tw)

FuzzyScan 桌上型条形码扫描器快速入门指南  
简中版, Rev. A1

P/N:YMBB080100A1SC1

**cino**