

Guía Rápida

Escáner de Presentación
FUZZYSCAN FAMILY



FUZZYSCAN
FUZZYSCAN

cino

Sobre este guia

Obrigado por escolher o Cino FuzzyScan Presentation Scanner. Equipado com a tecnologia de imagem FuzzyScan exclusiva da Cino com recursos ricos, o scanner de apresentação foi desenvolvido para aumentar a produtividade e melhorar a experiência de compra do cliente.

Este Guia de início rápido fornece instruções básicas sobre como configurar e usar seu scanner de apresentação FuzzyScan. Para obter instruções detalhadas e recursos avançados, consulte o “Manual do usuário FuzzyScan”, o “Manual de programação do código de barras FuzzyScan” e outras documentações no site da Cino em www.cino.com.tw.

Modelos aplicáveis

O FuzzyScan Presentation Scanner é especialmente projetado para aplicações mãos-livres. Graças ao seu design compacto, você pode usar o scanner de apresentação em muitos ambientes com restrição de espaço. Com seu suporte flexível exclusivo, é uma solução ideal para aplicativos de mesa e montados.

- Kit USB do scanner de apresentação S680
- Kit RS232 do scanner de apresentação S680

Cada kit de scanner vem com um cabo de interface de host USB ou RS232, dependendo de qual kit foi adquirido.

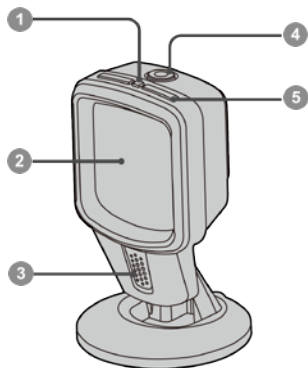
Se desejar usar o scanner de apresentação com Checkpoint EAS (Vigilância Eletrônica de Artigo), entre em contato com seu representante de vendas para obter mais informações sobre a opção EAS.

Recursos úteis

Para atender a diversas necessidades, nossos scanners de apresentação oferecem uma série de recursos exclusivos para aprimorar a usabilidade e a experiência do usuário, como DataWizard Premium, iCode, Multilingual Edge, Smart Scene e Security Plus. Para obter detalhes, visite www.cino.com.tw.

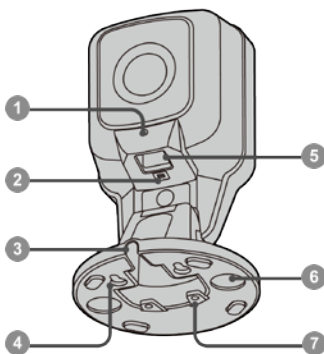
Introdução

Visão frontal



- 1 Indicador de energia
- 2 Janela de digitalização
- 3 Alto-falante
- 4 Botão de gatilho
- 5 Indicadores de status

Visão traseira

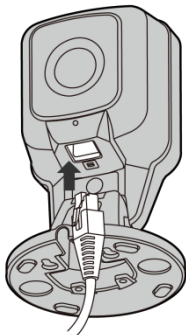


- 1 Orifício de liberação do cabo
- 2 Porta EAS (opcional)
- 3 Tomada de cabo
- 4 Buracos pendurados
- 5 Porta de interface de host
- 6 Cavidades magnéticas de fixação
- 7 Furos de montagem de parafusos

Conexão do cabo de interface

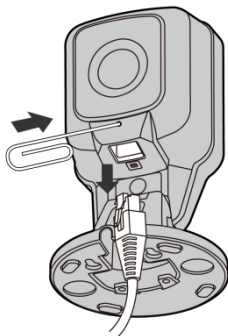
Inserção do cabo

Conecte o cabo da interface do host na porta da interface do host na parte traseira do scanner até ouvir um clique.



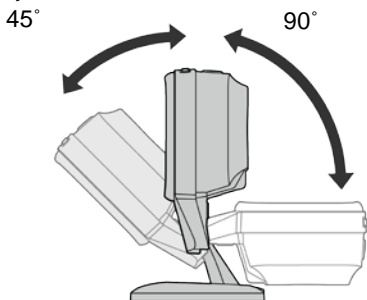
Remoção do cabo

Insira um clipe de papel no orifício de liberação do cabo para pressionar a guia de destravamento. Enquanto o **mantém pressionado**, remova o cabo.



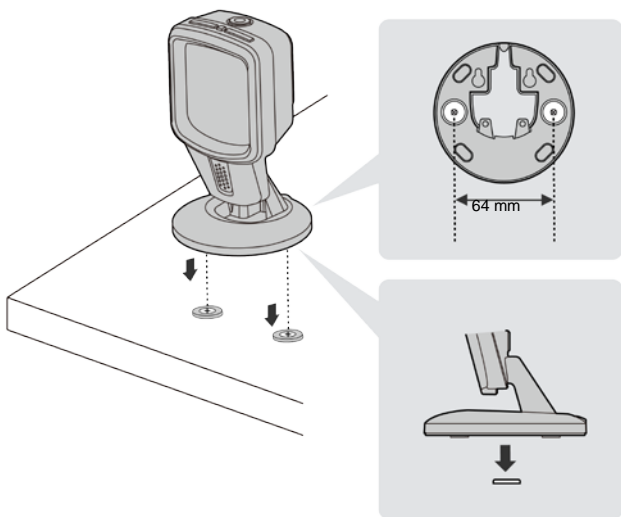
Aplicativo de mesa

Equipado com um suporte flexível exclusivo, os scanners de apresentação FuzzyScan oferecem ângulos de inclinação ajustáveis extra-amplos de 90 ° para trás a 45 ° para a frente, permitindo flexibilidade máxima nas posições de digitalização.



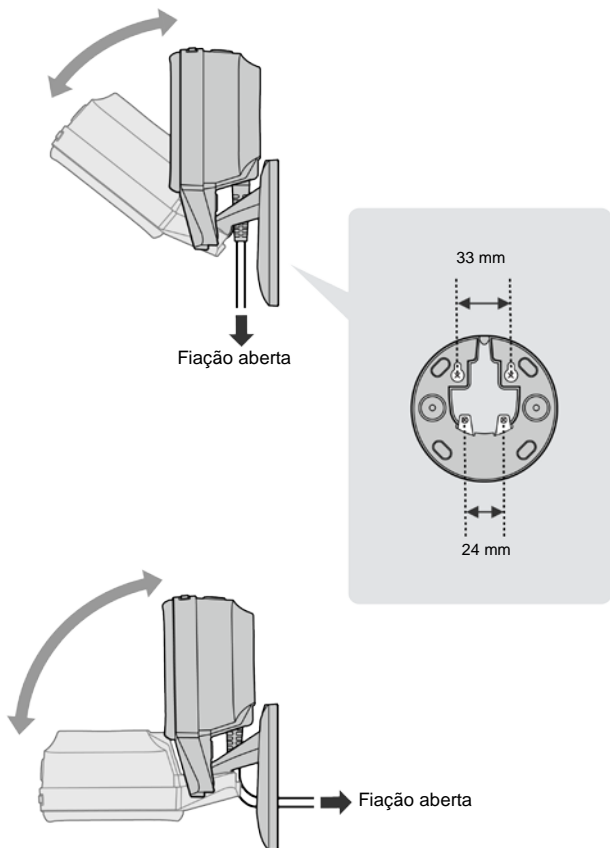
Kit de imã de fijación (opcional)

O kit de imã de fijación opcional fixa a unidade firmemente no local desejado, mas ainda permite levantamento fácil para operação manual.



Aplicação de montagem na parede

O scanner de apresentação adapta-se a um design sem kit de montagem. Você pode montar o scanner de apresentação em paredes ou em qualquer superfície vertical e ajustá-lo para a posição de digitalização desejada facilmente. Sua base também permite cabeamento flexível para vários requisitos de instalação.



Interface do teclado USB

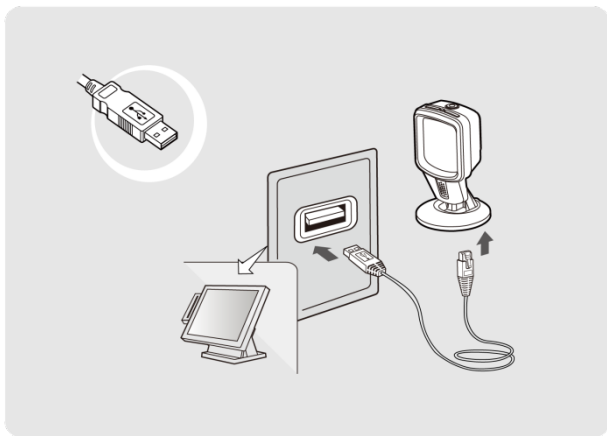
A interface padrão do scanner de apresentação é **USB HID** (teclado USB). Quando a interface do host é definida como USB HID, o scanner de apresentação funciona como um teclado USB genérico. Para outras configurações relacionadas à interface USB HID, consulte o "Manual de programação de código de barras FuzzyScan". (▲ representa o valor PADRÃO em cada Configuração rápida abaixo.)



Modo padrão USB HID ▲



Modo turbo USB HID



Configuração rápida do layout do teclado

Para interface USB HID, o scanner é predefinido para saída de teclado dos EUA. Você pode escanear o código de barras de comando correspondente abaixo para selecionar o layout de teclado desejado. Para obter detalhes de suporte multilíngue mais abrangentes, consulte o "Manual de programação de código de barras FuzzyScan".



EUA ▲



Alemanha



Reino Unido



América Latina



França



Holanda



Canadense Francês



Espanha



Japão



Universal 

 O layout de teclado universal está disponível apenas no SO Windows.

Configuração rápida do sufixo de registro do teclado

Leia o código de barras de comando correspondente abaixo para alterar a saída do sufixo de registro na interface USB HID.



Nenhum



RETURN ▲



TAB



SPACE



ENTER

Interface serial

Emulação da porta USB COM

A interface do host padrão do scanner de apresentação é **USB HID**. Para alterar a interface do host para **USB COM**, leia o código de barras de comando correspondente para concluir a instalação. Depois de definir a interface do host para USB COM, o scanner de apresentação funciona como um dispositivo serial RS232 legado. Se o driver USB VCOM for necessário para o sistema operacional do host, visite o site da Cino em www.cino.com.tw para baixar o driver de software apropriado.



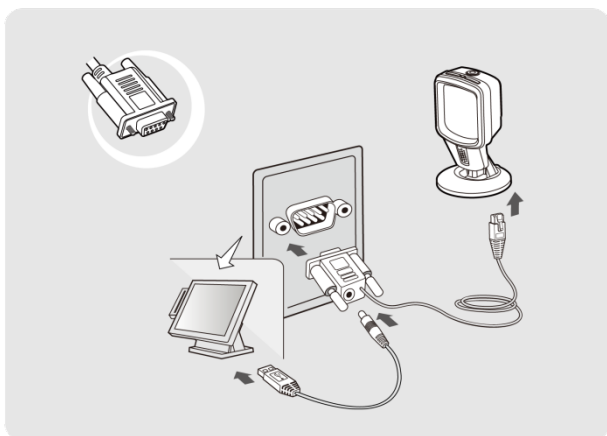
Emulação de USB Com

Interface serial RS232 da porta

A interface de host padrão do scanner de apresentação é **USB HID**. Para alterar a interface para **RS232 Serial**, leia o código de barras de comando correspondente para concluir a instalação. Para outras configurações relacionadas à interface serial RS232, consulte o “Manual de Programação de Código de Barras FuzzyScan” para obter detalhes.



Serial RS232



Configuração rápida do sufixo de registro da interface

Leia o código de barras de comando correspondente abaixo para alterar a saída do sufixo de registro nas interfaces seriais USB COM e RS232.



Nenhum



LF



TAB



CR ▲



CRLF

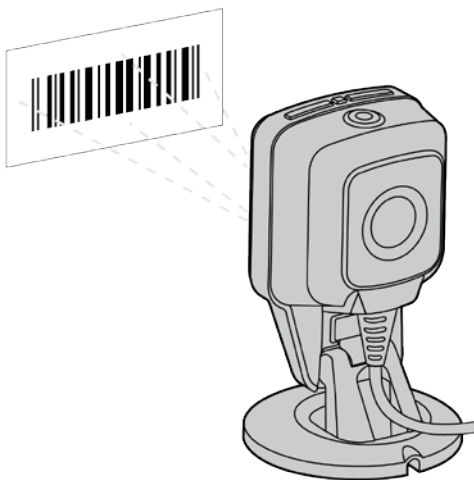


SPACE

Leitura com as mãos-livres

O scanner de apresentação é predefinido de maneira ideal para **leitura com as mãos-livres**. Sob a digitalização mãos-livres, o scanner continua detectando objetos que se aproximam automaticamente.

Para ativar o processo de digitalização, apresente o objeto na frente da janela de digitalização. O intervalo de varredura ideal entre o objeto e a janela de varredura é em torno de 1,3 cm – 17,8 cm (0,5 in. – 7 in.).

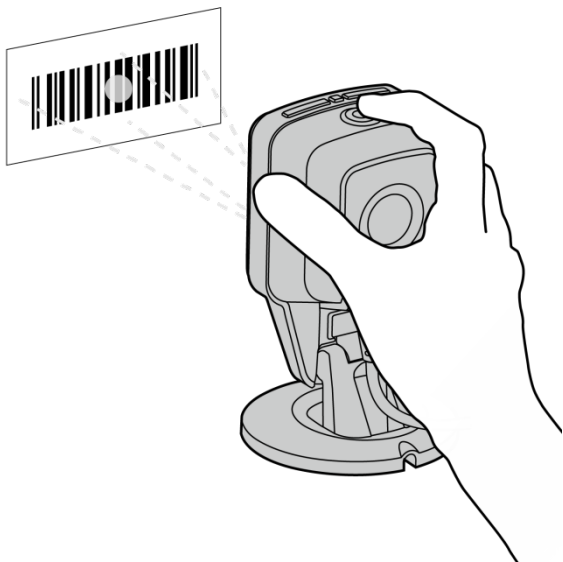


O scanner de apresentação é predefinido para os cenários de aplicação mais comuns. No entanto, também pode ser configurado para os requisitos específicos de um usuário. Para obter mais detalhes, consulte o “Manual de programação de código de barras FuzzyScan”.

Leitura portátil

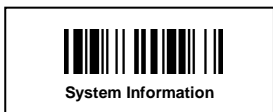
Para ler um código de barras específico, pegue o leitor da mesa (ou local afixado com ímã) e pressione o botão de disparo para ativar o **leitura portátil** modo de. Segure o gatilho e aponte o ponto de posicionamento no centro do código de barras até que ocorra uma leitura bem-sucedida.

Assim que o processo de acionamento manual for concluído, o scanner de apresentação retornará automaticamente ao modo mãos-livres status de digitalização após uma duração predefinida.



Comandos do Sistema

Os comandos do sistema são os comandos usados para definir configurações relacionadas ao sistema, como restaurar padrões de fábrica ou definir padrões definidos pelo usuário, etc. Leia os códigos de barras de comando abaixo para cada um dos seguintes comandos:



Obter informações do scanner e versão do firmware



Habilite o scanner para funcionar com o FuzzyScan PowerTool



Restaurar todos os parâmetros para os valores padrão de fábrica



Armazene todas as configurações atuais como valores padrão do usuário



Restaurar todos os parâmetros para os valores padrão do usuário

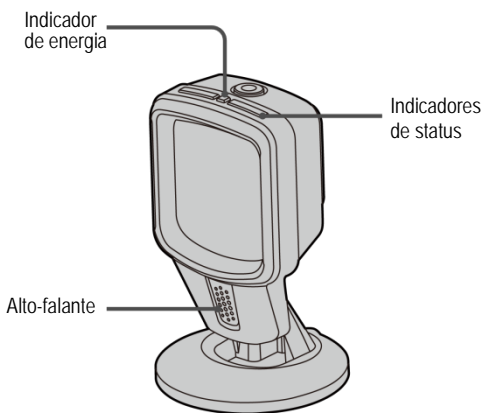
Indicações do scanner

Indicações áudio

Status	Som
Energia LIGADA	4 aumentando tom bipes
Leitura bem-sucedida	1 bipe
Modo de programação LIGADO	Nenhum
Atualização de firmware	Sons de clique curto

Indicações visuais

Status	Indicador de energia	Indicador de status
Energia LIGADA	Azul constant	2 piscadas vermelhas
Leitura bem-sucedida	Desligado	1 pisca verde
Modo de programação LIGADO	Desligado	Vermelho constante
Atualização de firmware	Desligado	Vermelho constante



 www.cino.com.tw

FuzzyScan Escáner de Presentación Guia Rápida
Edição portuguesa, Rev. A1

P/N:YMBB080100A1PT1

cino