

빠른 시작 가이드

데스크탑 바코드 스캐너  
FUZZYSCAN 제품군



FUZZYSCAN  
FUZZYSCAN

**cino**

# 이 가이드 정보

Cino FuzzyScan 프레젠테이션 스캐너를 선택해 주셔서 감사합니다. 풍부한 기능을 갖춘 Cino 의 독점적 인 FuzzyScan 이미징 기술로 구동되는이 프레젠테이션 스캐너는 생산성을 높이고 고객 쇼핑 경험을 개선하도록 제작되었습니다.

이 빠른 시작 안내서는 FuzzyScan 프리젠테이션 스캐너 설정 및 사용에 대한 기본 지침을 제공합니다. 자세한 지침 및 고급 기능에 대해서는 "FuzzyScan 사용자 설명서", "FuzzyScan 바코드 프로그래밍 설명서" 및 Cino 웹 사이트 [www.cino.com.tw](http://www.cino.com.tw) 의 기타 문서를 참조하십시오.

## 적용 가능한 모델

FuzzyScan 프레젠테이션 스캐너는 핸드프리 응용 프로그램을 위해 특별히 설계되었습니다. 컴팩트 한 디자인 덕분에 공간이 제한된 많은 환경에서 프레젠테이션 스캐너를 사용할 수 있습니다. 독특하고 유연한 스탠드를 갖춘이 제품은 데스크탑 및 장착형 애플리케이션 모두에 이상적인 솔루션입니다.

- S680 프레젠테이션 스캐너 USB 키트
- S680 프레젠테이션 스캐너 RS232 키트

각 스캐너 키트는 구입 한 키트에 따라 USB 또는 RS232 호스트 인터페이스 케이블과 함께 제공됩니다.

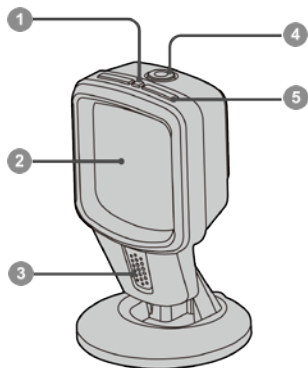
Checkpoint EAS (Electronic Article Surveillance)와 함께 프레젠테이션 스캐너를 사용하려는 경우 EAS 옵션에 대한 자세한 내용은 영업 담당자에게 문의하십시오.

## 유용한 기능

다양한 요구를 충족하기 위해 프레젠테이션 스캐너는 DataWizard Premium, iCode, Multilingual Edge, Smart Scene 및 Security Plus 와 같은 사용 성과 사용자 경험을 향상시키는 고유 한 기능 호스트를 제공합니다. 자세한 내용은 [www.cino.com.tw](http://www.cino.com.tw) 를 참조하십시오.

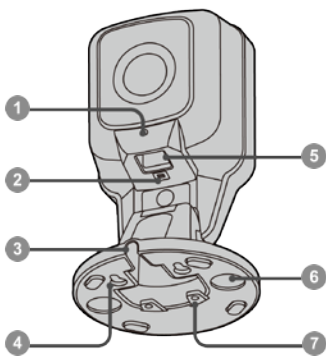
# 시작하기

## 전면보기



- 1 전원 표시기
- 2 스캔 창
- 3 확성기
- 4 트리거 버튼
- 5 상태 표시기

## 후면보기

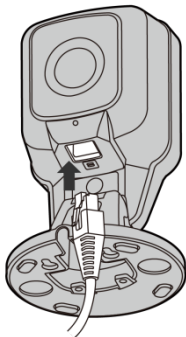


- 1 케이블 해제 구멍
- 2 EAS 포트 (옵션)
- 3 케이블 콘센트
- 4 교수형 구멍
- 5 호스트 인터페이스 포트
- 6 자석 장착 구멍
- 7 나사 장착 구멍

# 인터페이스 케이블 연결

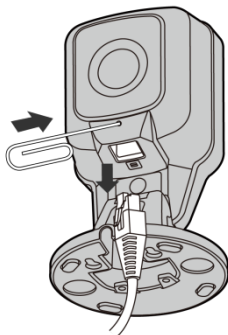
## 케이블 삽입

딸깍 소리가 날 때까지 호스트 인터페이스 케이블을 스캐너 뒷면의 호스트 인터페이스 포트에 꽂습니다.



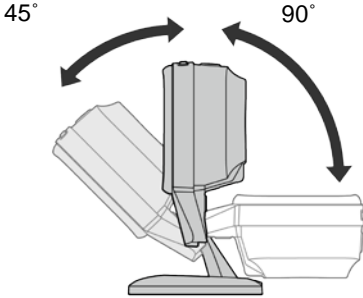
## 케이블 분리 케이블 분리

구멍에 종이 클립을 삽입하여 잠금 해제 탭을 누릅니다. 유지하면서, 이 우울케이블을 제거합니다.



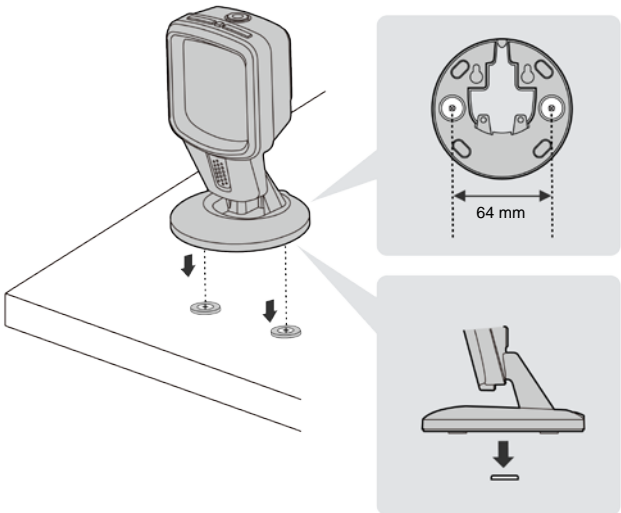
## 데스크톱 응용 프로그램

독특하게 유연한 스탠드가 장착 된 FuzzyScan 프레젠테이션 스캐너는 뒤로 90°에서 앞으로 45°까지 매우 넓게 조정 가능한 기울기 각도를 제공하여 스캔 위치에서 최대한의 유연성을 제공합니다.



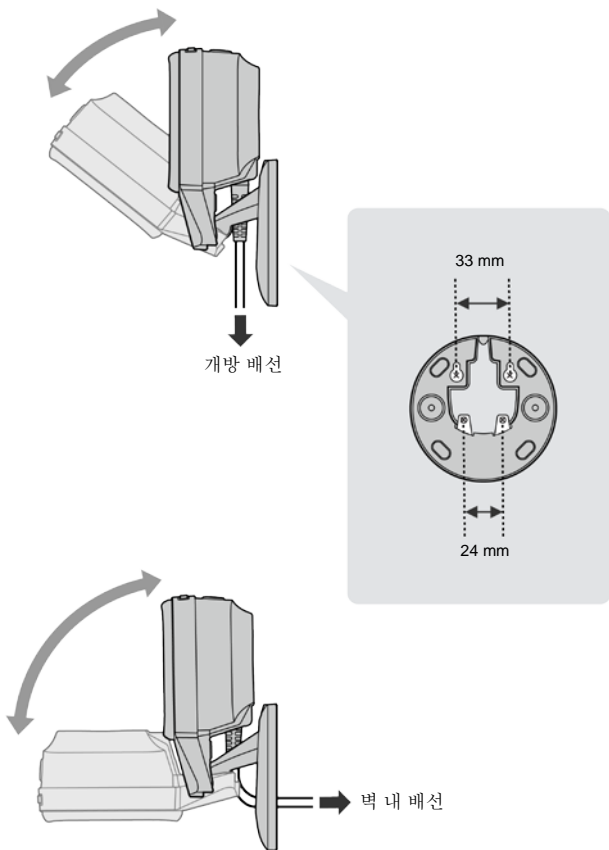
### 자석 고정 키트 (옵션)

옵션 고정 자석 키트는 장치를 원하는 위치에 단단히 고정하지만 손으로 들고 조작 할 수 있도록 쉽게 들어 올릴 수 있습니다.



## 벽 장착 응용 프로그램

프레젠테이션 스캐너는 장착 키트가 필요없는 디자인을 채택합니다. 프레젠테이션 스캐너를 벽이나 수직 표면에 장착하고 원하는 스캔 위치로 쉽게 조정할 수 있습니다. 베이스는 또한 다양한 설치 요구 사항에 맞는 유연한 케이블 링을 허용합니다.



# USB 키보드 인터페이스

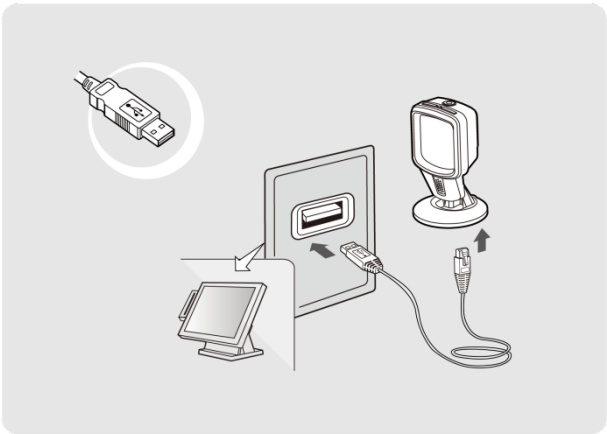
프레젠테이션 스캐너의 기본 인터페이스는 **USB HID (USB 키보드)**입니다. 호스트 인터페이스가 USB HID 로 설정된 경우 프레젠테이션 스캐너는 일반 USB 키보드로 작동합니다. USB HID 인터페이스와 관련된 기타 설정은 "FuzzyScan 바코드 프로그래밍 매뉴얼"을 참조하십시오. (▲ 는 아래의 각 빠른 설정의 기본값을 나타냅니다.)



USB HID 표준 모드 ▲



USB HID 터보 모드



## 키보드 레이아웃 빠른 설정

USB HID 인터페이스의 경우 스캐너는 미국 키보드 출력으로 사전 설정됩니다. 아래에서 해당 명령 바코드를 스캔하여 원하는 키보드 레이아웃을 선택할 수 있습니다. 보다 포괄적인 다국어 지원에 대한 자세한 내용은 "FuzzyScan 바코드 프로그래밍 매뉴얼"을 참조하십시오.



미국 ▲



독일



영국



라틴 아메리카



프랑스



네덜란드



캐나다 프랑스어




스페인



일본



범용 📄

 범용 키보드 레이아웃은 Windows OS 에서만 사용할 수 있습니다.



## 키보드 레코드 접미사 빠른 설정

USB HID 인터페이스에서 레코드 접미사 출력을 변경하려면 아래 해당 명령 바코드를 스캔하십시오.



없음



RETURN ▲



TAB



SPACE



ENTER

# 직렬 인터페이스

## USB COM 포트 에뮬레이션

프레젠테이션 스캐너의 기본 호스트 인터페이스는 **USB HID** 입니다. 호스트 인터페이스를 변경하려면 **USB COM** 으로 해당 명령 바코드를 스캔하여 설치를 완료하십시오. 호스트 인터페이스를 USB COM 으로 설정하면 프레젠테이션 스캐너가 레거시 RS232 직렬 장치로 작동합니다. 호스트 운영 체제에 USB VCOM 드라이버가 필요한 경우 Cino 웹 사이트 [www.cino.com.tw](http://www.cino.com.tw) 를 방문하여 적절한 소프트웨어 드라이버를 다운로드하십시오.



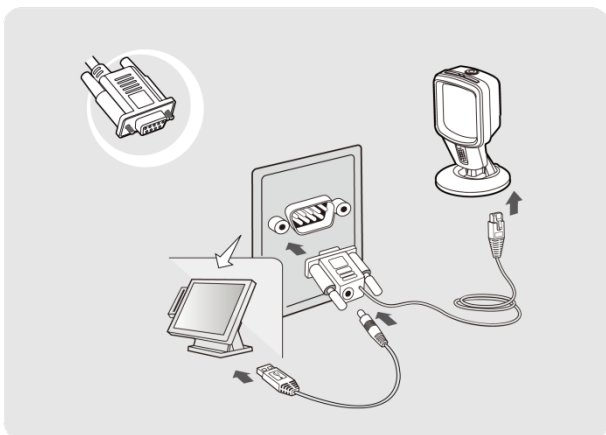
USB Com 포트 에뮬레이션

## RS232 직렬 인터페이스

프레젠테이션 스캐너의 기본 호스트 인터페이스는 **USB HID** 입니다. 인터페이스를 변경하려면 **RS232 직렬**로 해당 명령 바코드를 스캔하여 설치를 완료하십시오. RS232 시리얼 인터페이스와 관련된 기타 설정에 대한 자세한 내용은 "FuzzyScan 바코드 프로그래밍 매뉴얼"을 참조하십시오.



RS232 직렬



## 직렬 인터페이스 레코드 접미사 빠른 설정

아래 해당 명령 바코드를 스캔하여 USB COM 및 RS232 직렬 인터페이스에서 출력 접미사 출력을 변경합니다.



없음



LF



TAB



CR ▲



CRLF



SPACE

## 핸즈프리 스캐닝은

프리젠 테이션 스캐너 이상적스캔사전 설정되어 **핸즈프리**있습니다.핸즈프리 스캔에서 스캐너는 접근하는 물체를 자동으로 감지합니다.

스캔 프로세스를 활성화하려면 스캔 창 앞에 개체를 놓습니다. 물체와 스캔 창 사이의 최적 스캔 범위는 약 1.3 ~ 17.8 cm (0.5 ~7 인치).

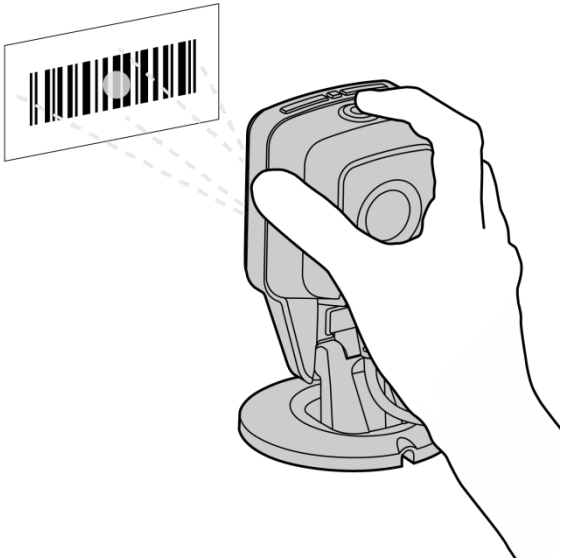


프레젠테이션 스캐너는 가장 일반적인 애플리케이션 시나리오에 맞게 미리 설정되어 있습니다. 그러나 사용자의 특정 요구 사항에 맞게 구성 할 수도 있습니다. 자세한 내용은“FuzzyScan 바코드 프로그래밍 매뉴얼”을 참조하십시오.

## 핸드 헬드 스캔

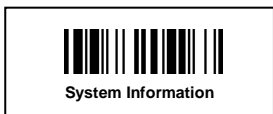
특정 바코드를 읽으려면 테이블 (또는 자석이 부착 된 위치)에서 스캐너를 들고 트리거 버튼을 눌러를 활성화 **핸드 헬드 스캔** 모드합니다. 트리거를 잡고 성공적으로 판독 될 때까지 바코드 중앙에 위치 지정 점을 조준합니다.

수동 트리거 프로세스가 완료되면 프레젠테이션 스캐너가 자동으로 핸드프리로 돌아갑니다. 미리 설정된 기간 후 스캔 상태.



# 시스템 명령

시스템 명령은 공장 기본값 복원 또는 사용자 정의 기본값 설정 등과 같은 시스템 관련 구성을 설정하는 데 사용되는 명령입니다. 다음 각 명령에 대해 아래 명령 바코드를 스캔하십시오.



스캐너 정보 및 펌웨어 버전  
획득



스캐너가 FuzzyScan  
PowerTool 과 함께  
작동하도록 설정 |



모든 매개 변수를 공장  
기본값으로 복원



모든 현재 설정을 사용자  
기본값으로 저장



모든 매개 변수를 사용자  
기본값으로 복원

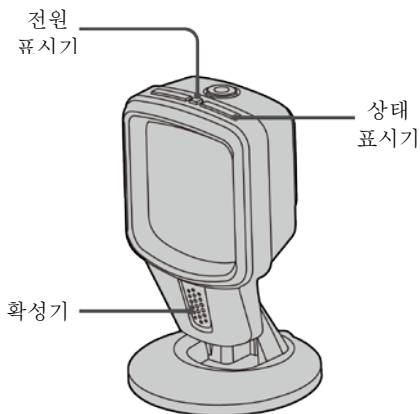
# 스캐너 표시

## 오디오 표시

상태	사운드
전원 켜짐	4 상승 신호음
읽기 성공	경고음 1 회
프로그래밍 모드 켜짐	없음
펌웨어 업그레이드	짧은 클릭 음

## 시각적 표시

상태	전원 표시 등	상태 표시기
전원으로	켜짐 파란색켜짐 빨간색	2 개 깜박임
성공적으로 읽음	꺼짐	녹색 1 개 깜박임
프로그래밍 모드 켜짐	꺼짐	빨간색 켜짐
펌웨어 업그레이드 중	꺼짐	빨간색 켜짐





FuzzyScan 데스크탑 바코드 스캐너 데스크탑 바코드 스캐너  
한국어판, Rev. A1

P/N:YMBB080100A1KO1

**cino**